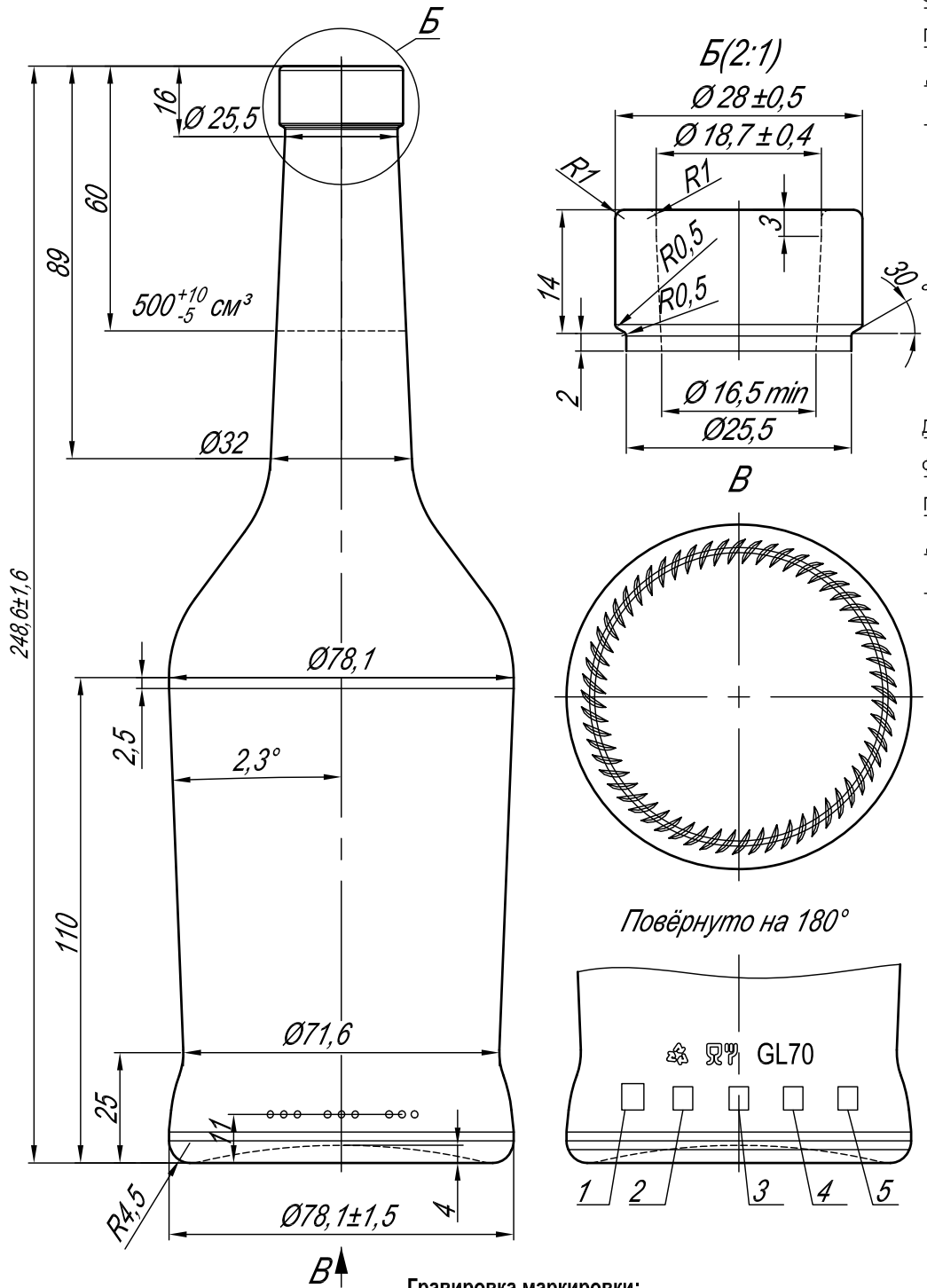


**A1894**

**СОГЛАСОВАНО:**

Должность \_\_\_\_\_  
 Фамилия \_\_\_\_\_  
 Подпись \_\_\_\_\_  
 Дата \_\_\_\_\_  
 Печать \_\_\_\_\_



**СОГЛАСОВАНО:**

Должность \_\_\_\_\_  
 Фамилия \_\_\_\_\_  
 Подпись \_\_\_\_\_  
 Дата \_\_\_\_\_  
 Печать \_\_\_\_\_

**Гравировка маркировки:**

1. Товарный знак предприятия- изготовителя;
2. Номинальная вместимость;
3. Уровень налива;
4. Год изготовления;
5. Номер формы.

<b>A1894</b>		<b>Контролируемые размеры:</b>		<b>000 "СПСЗ" 000 "ВСЗ" 000 "ОСЗ" 000 "КСЗ"</b>	
<b>Бутылка 0,5 "Наполеон new"</b>		248,6±1,6; Ø78,1±1,5;			
<b>Пи-28-500</b>		Ø28±0,5; Ø18,7±0,4 на глубину до 3мм,			
Номинальная вместимость	см <sup>3</sup>	500	Ø16,5 min; 500 <sup>+10</sup> <sub>-5</sub> см <sup>3</sup> на расстоянии 60мм.		
Полная вместимость (справ.)	см <sup>3</sup>	520			
Уровень налива	мм	60			
Масса рекомендуемая	грамм	350±10			
Разработано	Таможникова	22.07.21	Остальные размеры для формовой оснастки	Лист 1	Листов 1