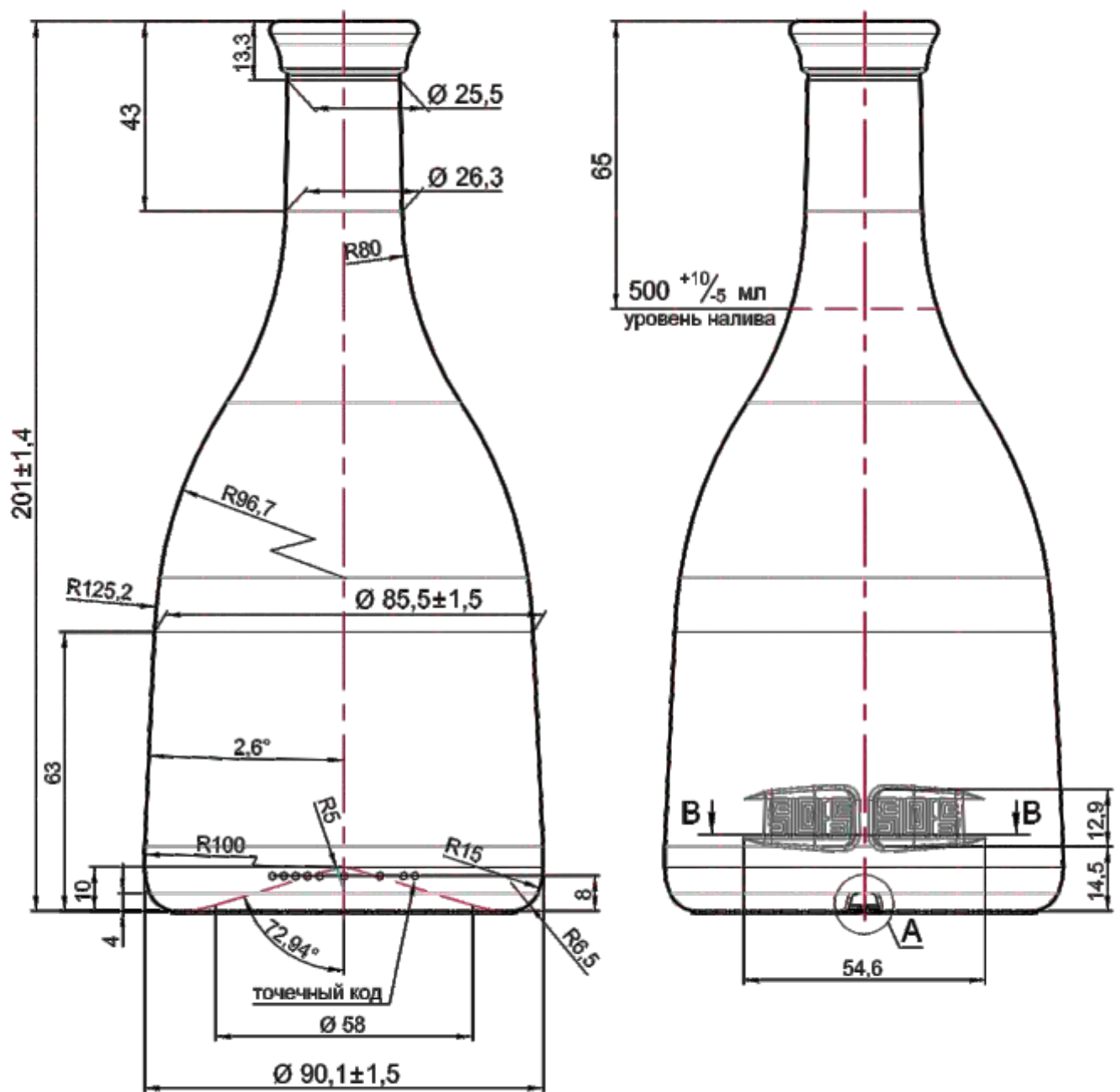


Согласовано:

Согласовано:

Утверждено:



1. Уровень налива на высоте 65 мм от торца венчика $500 \begin{smallmatrix} +10 \\ -5 \end{smallmatrix}$ мл
2. Полная вместимость (для справки) $520 \begin{smallmatrix} +10 \\ -5 \end{smallmatrix}$ мл
3. Масса (рекомендуемая): 360 грамм
4. Контролируемые размеры корпуса, мм:
 $201,0 \pm 1,4$; $\phi 90,1 \pm 1,5$; $\phi 85,5 \pm 1,5$.
5. Контролируемые размеры венчика, мм:
 $\phi 33,5 \pm 0,5$; $\phi 18,5 \pm 0,3$ на глубину до 3 мм от торца венчика; $\phi 18,3$ тип на глубине 8 мм от торца венчика; $\phi 17,0$ тип в остальной части горловины.
 Остальные размеры - для формокомплекта.

Изм.	Лист	№ документа	Подпись	Дата
Разраб.				
Пробер.				
Реценз.				
Н. Контр.				

СТО 37495380-001-2016

A 317 П-34-500-
-БЭЛЛ

Лист	Лист	Листов
	1	2

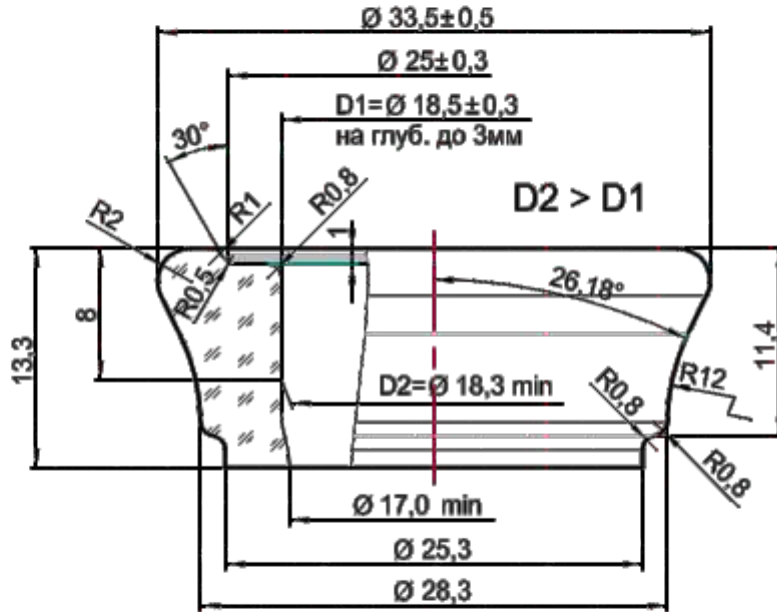
Согласовано:

Согласовано:

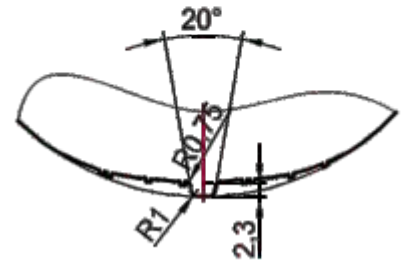
Утверждено:

000

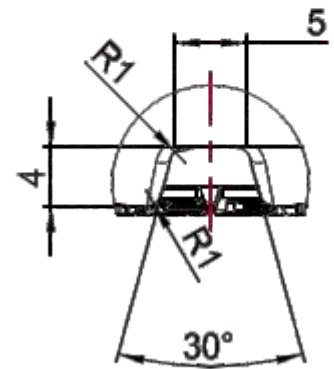
Венчик горловины тип П-34



Сечение В-В



Вид А



Вид снизу



Изм.	Лист	№ документа	Подпись	Дата

A317 П-34-500-Бэлл

Лист

2

Формат А4