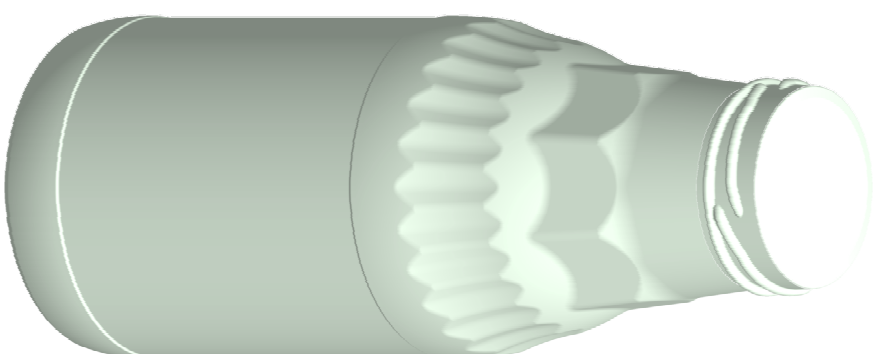
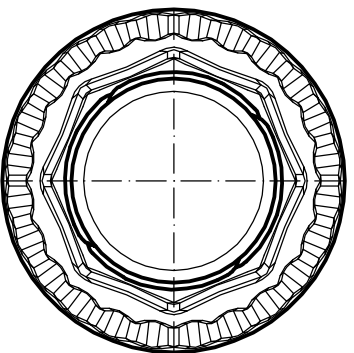
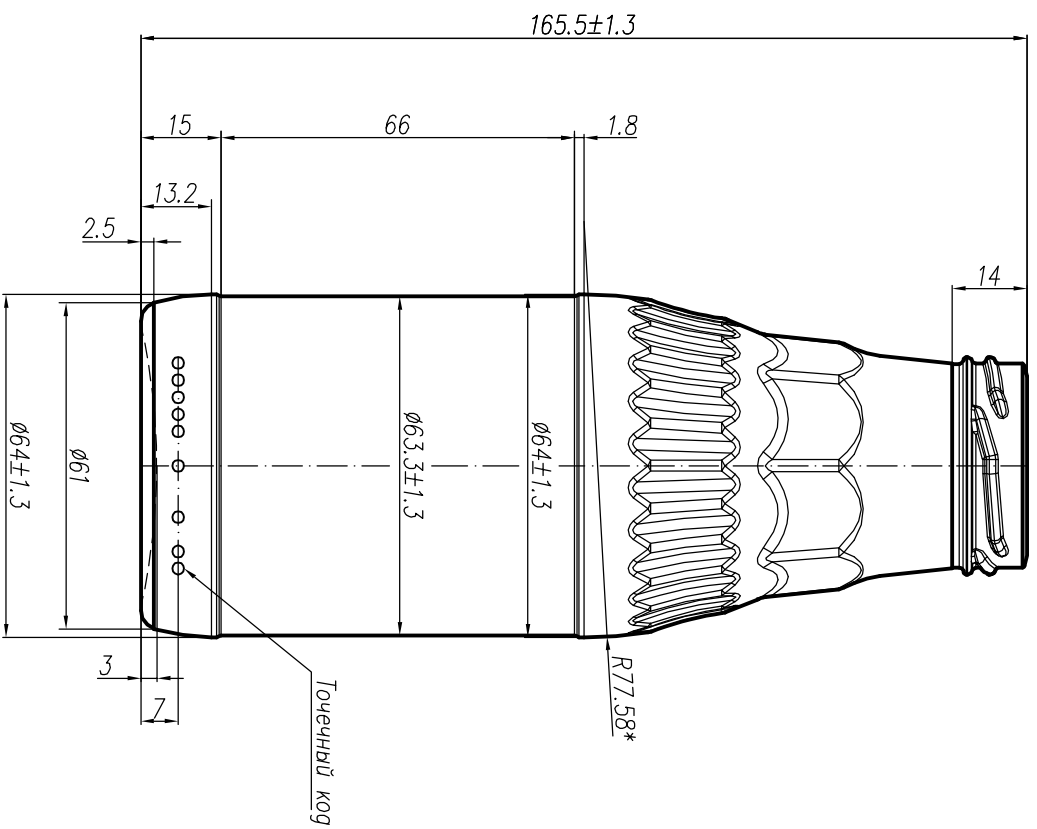


A



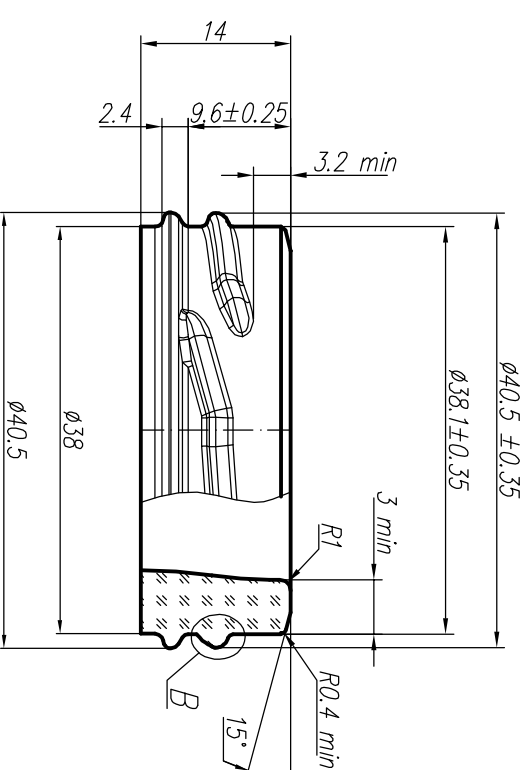
Согласовано:

 " " _____ 2021 г.

Утверждаю:

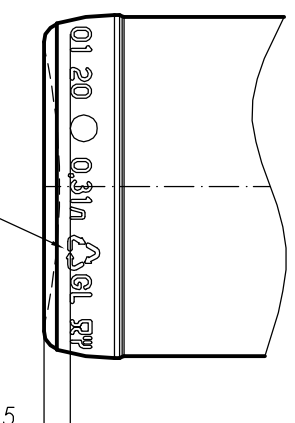
Зам. Генерального директора
 ООО ПК Эльгасс
 " " _____ 2021 г.
 Перник Д.Л.

Венчик типа Т0-43 (2:1)

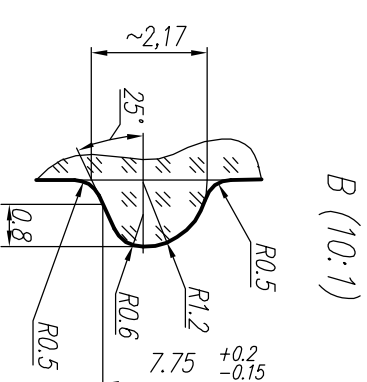
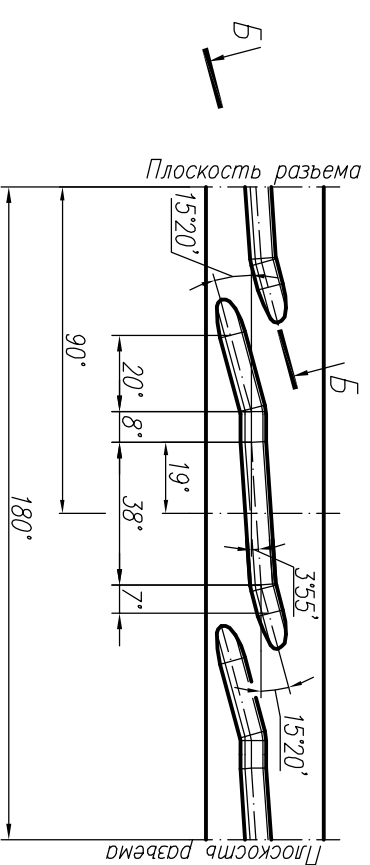


А-А

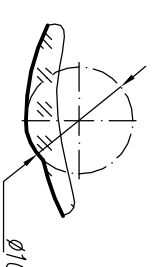
Маркировочные знаки



Развертка резьбы



Б-Б(2:1)



1. Номинальная вместимость 310 см³;
2. Полная вместимость 330±15 см³;
3. Масса рекомендуемая 190 гр.
4. Контролируемые параметры: 63,3±1,3; 64±1,3; 165,5±1,3; 38,1±0,35 40,5±0,35.
5. Остальные технические требования по ГОСТ 32131-2013 и СТО 46695579-001-2021

СТО 46695579-001-2021

Имя	Исх.	№ док-м.	Подпись	Дата
Разработ.	Выполнил	Р.А.	Лого	
Проект.				
Г. контр.				
И. контр.				
Утвер.				
СТО 46695579-001-2021				Исправ
Бутылка мл Т0-43-310				Масса
СК				Местопол
				Испит 1
000 ПК "Эльгасс"				1